

Ponto de acesso Dell Instant PowerConnect W-IAP3WN/P

Guia de instalação

O Dell PowerConnect W-IAP3WN e o W-IAP3WNP são pontos de acesso (AP) sem fio single-band de rádio único que atendem ao padrão IEEE 802.11n de WLAN de alto desempenho. Esses pontos de acesso oferecem funcionalidade 802.11n de 2,4 GHz e suporte simultâneo a serviços sem fio já existentes no padrão 802.11 a/b/g, utilizam tecnologia MIMO (Multiple In, Multiple Out) e outras técnicas de alto desempenho de transmissão.

O W-IAP3WN/P é fornecido com o software Dell Instant e funcionará como um AP instantâneo. No entanto, o W-IAP3WN/P pode ser convertido para funcionar como um AP remoto (RAP). Para obter informações sobre a conversão de IAP em RAP, consulte [Conversão em RAP](#).



Nota: O W-IAP3WN/P requer o Dell Instant 3.1 para funcionar como AP instantâneo e o ArubaOS Série W 6.2.x para funcionar como AP remoto.

Os pontos de acesso Dell PowerConnect Série W-IAP3WN/P fornecem os seguintes recursos:

- Transceptor sem fio
- Funcionalidade de comunicação em rede independente de protocolo
- Funcionamento sob os padrões IEEE 802.11b/g/n como ponto de acesso sem fio
- Funcionamento sob os padrões IEEE 802.11b/g/n como monitor de ar sem fio
- Compatibilidade com PoE IEEE 802.3af

Conteúdo da embalagem

- 1 ponto de acesso W-IAP3WN ou W-IAP3WNP
- 1 guia de instalação (este documento)
- 1 guia de inicialização rápida do Dell Instant
- 1 cabo Ethernet RJ-45
- 1 adaptador de energia de 12 V (somente W-IAP3WN)
- 1 adaptador de energia de 48 V (somente W-IAP3WNP)



Nota: O adaptador de energia de 48 V fornecido com o W-IAP3WNP não vem com um cabo de alimentação específico do país. Esse cabo deve ser solicitado separadamente.



Nota: Informe o fabricante em caso de peças incorretas, em falta ou danificadas. Se possível, guarde a caixa, incluindo os materiais originais de embalagem. Use-os para embalar novamente o produto caso seja necessário devolvê-los.

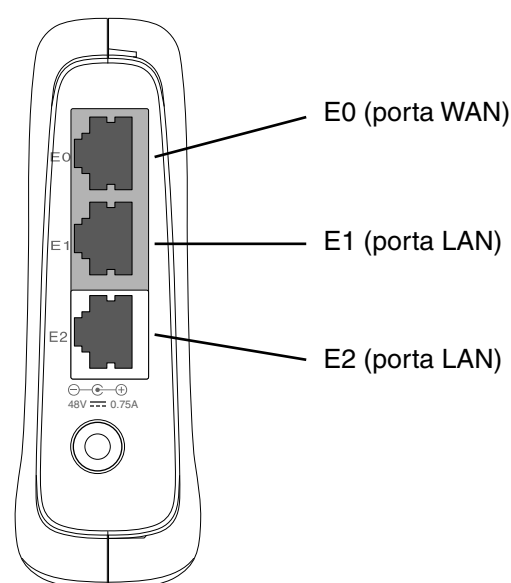
Antes de começar

Antes de instalar o ponto de acesso remoto W-IAP3WN/P, certifique-se de estar de posse dos seguintes itens:

- W-IAP3WN/P (fornecido)
- 1 cabo Ethernet RJ-45 (fornecido)
- 1 adaptador de energia (fornecido)

Visão geral do W-IAP3WN/P

Figura 1 Vista traseira (W-IAP3WNP ilustrado)



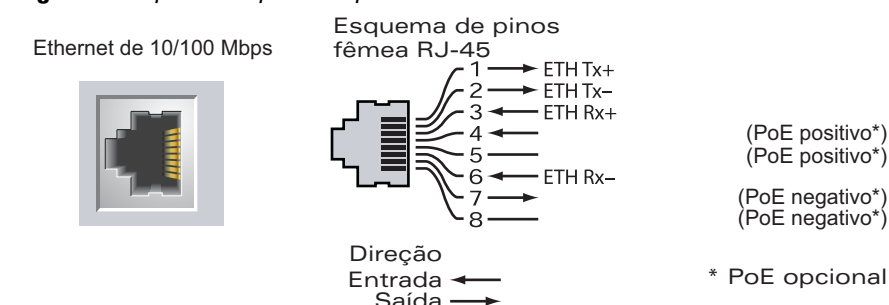
Portas Ethernet 10/100Base-T

O W-IAP3WN/P possui três portas Ethernet 10/100Base-T (RJ-45) para conectividade de rede cabeada.

- E0: porta WAN (superior)
- E1: porta LAN (central)
- E2: porta LAN (inferior)

No W-IAP3WNP, a porta E2 tem capacidade de fornecimento de energia por PoE (PSE) para alimentar qualquer dispositivo compatível com 802.3af ligado (classe 0-4).

Figura 2 Esquema de pinos da porta Fast Ethernet



DC IN (tomada de energia)

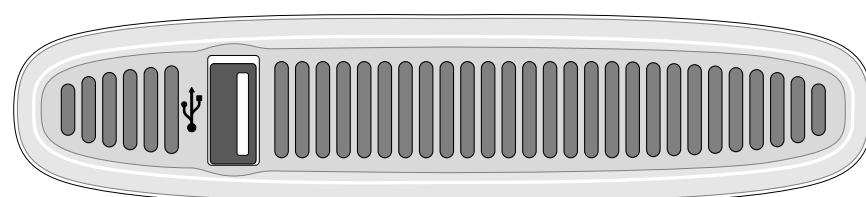
O adaptador de energia do W-IAP3WN/P (fornecido) conecta-se à porta DC IN. O W-IAP3WN/P não possui um interruptor de liga/desliga. O dispositivo é ligado quando o adaptador de energia é acoplado e conectado a uma tomada elétrica. O dispositivo é desligado ao desconectar o adaptador de energia da fonte de alimentação (tomada).



Nota: O W-IAP3WN é fornecido com uma fonte de alimentação de 12 V e o W-IAP3WNP é fornecido com uma fonte de alimentação de 48 V. Essas fontes de alimentação não são intercambiáveis.

Vista superior

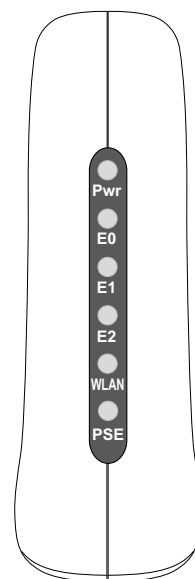
Figura 3 Vista superior



Porta USB

O W-IAP3WN/P é equipado com uma porta USB para fornecer suporte a modems celulares.

Figura 4 Vista inferior (W-IAP3WNP ilustrado)



LEDs

O W-IAP3WN possui cinco LEDs indicadores que informam o status do dispositivo. O W-IAP3WNP possui um LED adicional chamado PSE.

- PWR: quando aceso, o W-IAP3WN/P está ligado.
- E0: indica a atividade e/ou o status dessa porta.
- E1: indica a atividade e/ou o status dessa porta.
- E2: indica a atividade e/ou o status dessa porta.
- WLAN: indica o status e a atividade da rede sem fio.
- PSE (somente W-IAP3WNP): indica o status PSE no W-IAP3WNP.

LED	Cor(es)	Atividade	Ação
PWR	Verde	Aceso	Alimentação ativada
		Apagado	Sem alimentação
WLAN	Verde	Apagado	Rede sem fio inativa
		Aceso	Rede sem fio ativa
		Piscando	Modo de rádio
Portas (E0, E1, E2)	Verde	Apagado	Sem conexão
		Aceso	Conexão estabelecida
		Piscando	Atividade da Ethernet
PSE	Verde	Apagado	Alimentação PoE não fornecida
		Aceso	Alimentação PoE fornecida a um dispositivo 802.3af ligado
		Piscando	Erro no fornecimento de alimentação PoE

Botão Reset (Reiniciar)

O W-IAP3WN/P é equipado com um botão de reinicialização que, quando pressionado, restaura as configurações padrão de fábrica do dispositivo. O botão de reinicialização está localizado na parte inferior do dispositivo em um pequeno orifício redondo.

Para reiniciar o W-IAP3WN/P, insira um objeto pequeno e estreito, como um pino ou clipe de papel, no orifício e pressione o botão enquanto liga o W-IAP3WN/P. Esse procedimento restaura as configurações padrão de fábrica do dispositivo.

Instalação da W-IAP3WN/P

Montagem sobre a mesa

O W-IAP3WN/P é fornecido com uma base para usar sobre superfícies planas (ex.: sobre a mesa). Coloque o W-IAP3WN/P na base (veja a [Figura 5](#)) e coloque a base sobre uma superfície plana e nivelada.

Figura 5 Instalação na base



Conexão dos cabos necessários

O W-IAP3WN/P deve ser conectado a um dispositivo de rede que tenha acesso à Internet, como um roteador ou modem. Para concluir a instalação do W-IAP3WN/P:

1. Conecte uma extremidade do cabo RJ-45 fornecido à porta E0 do W-IAP3WN/P.
2. Conecte a outra extremidade do cabo RJ-45 a uma porta RJ-45 livre do seu modem ou roteador.
3. Conecte o adaptador de energia fornecido à porta DC IN (entrada CC) do W-IAP3WN/P.
4. Conecte a outra extremidade do adaptador de energia a uma tomada elétrica.

Feito isso, o W-IAP3WN/P estará ativado. Para confirmar, verifique se o LED PWR está aceso em verde sólido.

Confirmação do êxito da instalação

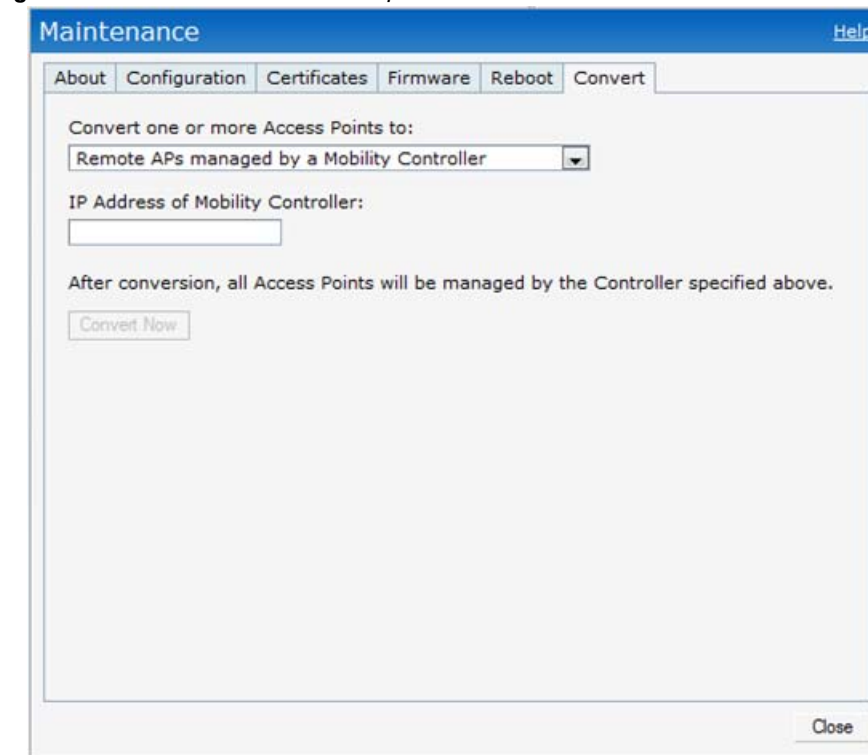
Depois que o LED PWR do W-IAP3WN/P se acender, o dispositivo levará cerca de 2 a 3 minutos para concluir o ciclo de inicialização. Uma vez concluído o ciclo de inicialização, o ponto de acesso estará funcionando. Se o ponto de acesso Instant fornecido a você não estiver configurado, consulte o *Guia de inicialização rápida do Dell Instant* fornecido ou as instruções fornecidas por seu administrador de rede.

Conversão em RAP

Se seu administrador de rede o instruir a converter o W-IAP3WN/P para funcionar em modo RAP, siga o processo abaixo para fazer a conversão em RAP.

1. Ligue o W-IAP3WN/P.
2. Conecte-o ao SSID do Instant.
3. Faça login no W-IAP3WN/P navegando até instant.dell.com e depois faça login na interface da Web do Instant. O nome de usuário padrão é **admin** e a senha padrão é **admin**. Consulte o Guia de inicialização rápida do *Dell Instant* para obter mais informações.
4. Navegue até a guia **Maintenance** (Manutenção) no canto superior direito.
5. Clique na guia **Convert** (Converter).
6. Selecione **Remote APs managed by a Mobility Controlador** (APs remotos gerenciados por um controlador de mobilidade).
7. Digite o endereço IP do controlador. Ele é fornecido por seu administrador de rede.
8. Clique em **Convert Now** (Converter agora) para concluir a conversão (consulte [Figura 6](#)).
9. O W-IAP3WN/P será reiniciado e passará a funcionar em modo RAP.

Figura 6 Conversão de IAP em RAP pela Internet



Especificações do produto

Elétrica

- Ethernet:
 - 3 interfaces Ethernet RJ-45 10/100 Base-T auto-sensing
 - MDI/MDX
 - IEEE 802.3 (10Base-T), IEEE 802.3u (100Base-T).
- Alimentação - W-IAP3WNP:
 - Interface de alimentação de 48 V CC (DC), suporta alimentação fornecida por um adaptador de energia CA-CC (AC/DC)
- Alimentação - W-IAP3WN:
 - Interface de alimentação de 12 V CC (DC), suporta alimentação fornecida por um adaptador de energia CA-CC (AC/DC)

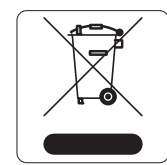
	Nota: Se usar um adaptador de energia diferente do fornecido pela Aruba Networks nos EUA ou Canadá, esse aparelho deverá possuir a classificação NRTL, com tensão e corrente nominal apropriadas, com a marcação “LPS” ou “Classe 2”, e ser adequado para conexão a uma tomada elétrica padrão dos EUA e Canadá.
---------------	---

Para obter especificações adicionais sobre este produto, consulte a folha de dados. A folha de dados pode ser encontrada em dell.com/wireless.

Descarte adequado dos equipamentos da Dell

Para obter as informações mais atualizadas sobre a conformidade ambiental global e os produtos da Dell, visite nosso site: dell.com.

Descarte de equipamentos elétricos e eletrônicos



Os produtos da Dell, ao final de sua vida útil, estão sujeitos a processos de coleta e tratamento separados da EU Member States, na Noruega e na Suíça, e portanto são marcados com este símbolo indicado à esquerda (X sobre a lixeira). O tratamento aplicado ao final da vida útil desses produtos nesses países deve estar em conformidade com as leis nacionais aplicáveis dos países que implementarão a Diretiva 2002/96EC sobre o descarte de equipamentos elétricos e eletrônicos (WEEE).

RoHS da União Europeia

Os produtos da Dell também estão em conformidade com a Diretiva 2002/95/EC da União Europeia sobre substâncias prejudiciais (RoHS). A diretiva RoHS da União Europeia restringe o uso de materiais abrasivos específicos na fabricação de equipamentos elétricos e eletrônicos. Especificamente, os materiais restritos sob a Diretiva RoHS são chumbo (incluindo soldas utilizadas em placas de circuitos impressos), cádmio, mercúrio, cromo hexavalente e bromo. Alguns produtos da Dell estão sujeitos às isenções listadas no anexo 7 da Diretiva RoHS (chumbo em soldas utilizadas em placas de circuitos impressos). Os produtos e embalagens serão marcados com o rótulo “RoHS” ilustrado à esquerda para indicar a conformidade com essa diretiva.



RoHS da China

Os produtos da Dell também estão em conformidade com as normas da declaração ambiental da China possuem o rótulo “EFUP 10” ilustrado à esquerda.

有毒有害物质声明																													
Hazardous Materials Declaration																													
<table> <tbody><tr> <th>部件名称 (Parts)</th> <th colspan="6">有毒有害物质或元素 (Hazardous Substance)</th> </tr> <tr> <td></td> <th>铅 (Pb)</th> <th>汞 (Hg)</th> <th>镉 (Cd)</th> <th>六价铬 (Cr^{VI})</th> <th>多卤联苯 (PBB)</th> <th>多溴二苯醚 (PBDE)</th> </tr> <tr> <td>电路板 (PCB boards)</td> <td>×</td> <td>○</td> <td>○</td> <td>○</td> <td>○</td> <td>○</td> </tr> <tr> <td>机械组件 (Mechanical Sub-Assemblies)</td> <td>×</td> <td>○</td> <td>○</td> <td>○</td> <td>○</td> <td>○</td> </tr> </tbody></table>	部件名称 (Parts)	有毒有害物质或元素 (Hazardous Substance)							铅 (Pb)	汞 (Hg)	镉 (Cd)	六价铬 (Cr ^{VI})	多卤联苯 (PBB)	多溴二苯醚 (PBDE)	电路板 (PCB boards)	×	○	○	○	○	○	机械组件 (Mechanical Sub-Assemblies)	×	○	○	○	○	○	
部件名称 (Parts)	有毒有害物质或元素 (Hazardous Substance)																												
	铅 (Pb)	汞 (Hg)	镉 (Cd)	六价铬 (Cr ^{VI})	多卤联苯 (PBB)	多溴二苯醚 (PBDE)																							
电路板 (PCB boards)	×	○	○	○	○	○																							
机械组件 (Mechanical Sub-Assemblies)	×	○	○	○	○	○																							
○：表示该有毒有害物质在该部件所有均质材料中的含量均在 SJ/T11363-2006 标准规定的限量要求以下。 <p>Indicates that the concentration of the hazardous substance in all homogeneous materials in the parts is below the relevant threshold of the SJ/T11363-2006 standard.</p>																													
×：表示该有毒有害物质至少在在该部件的某一均质材料中的含量超出 SJ/T11363-2006标准规定的限量要求。 <p>Indicates that the concentration of the hazardous substance of at least one of all homogeneous materials in the parts is above the relevant threshold of the SJ/T11363-2006 standard.</p>																													
对销售之目的销售产品, 本表显示, 供应链的电子信息产品可能包含这些物质。 <p>This table shows where these substances may be found in the supply chain of electronic information products, as of the date of sale of the enclosed product.</p>																													
此标志为针对所涉及产品的环保使用期标志。某些零部件会有一个不同的环保使用期 (例如, 电池壳壳模塑) 贴在其产品上。 <p>The Environment-Friendly Use Period (EFUP) for all enclosed products and their parts are per the symbol shown here. The Environment-Friendly Use Period is valid only when the product is operated under the conditions defined in the product manual.</p>																													

Segurança e conformidade com as normas

A Dell fornece um documento multilíngue que contém restrições específicas do país e informações adicionais sobre segurança e normas de todos os produtos de hardware da Dell. O documento *Dell PowerConnect W-Series Safety, Environmental, and Regulatory Information* é fornecido com este produto.

	Cuidado: A instalação e o reparo dos produtos Dell PowerConnect Série W devem ser executados somente por profissionais de manutenção treinados.
	Cuidado: Declaração sobre a exposição à radiação de RF: Este equipamento está em conformidade com os limites de exposição à radiação de RF da FCC. Este equipamento deve ser instalado e utilizado a uma distância mínima de 20 cm entre o radiador e o seu corpo para operações sob 2,4 GHz. Este transmissor deve ser instalado ou funcionar em conjunto com qualquer outra antena ou transmissor.


Declaração de conformidade e advertência da EMC

FCC

O dispositivo é rotulado eletronicamente e a ID da FCC será exibida na interface do na Web no menu About.

Este dispositivo está em conformidade com a parte 15 das normas da FCC (Comissão Federal de Comunicações). O funcionamento está sujeito às duas condições a seguir:

- Este dispositivo não pode causar interferência prejudicial.
- Este dispositivo deve aceitar qualquer interferência recebida, incluindo aquela que pode causar o funcionamento indesejado.

	Cuidado: As alterações ou modificações nesta unidade não aprovadas expressamente pela parte responsável pela conformidade podem anular a autoridade do usuário para operar este equipamento.
---	---

O dispositivo foi considerado em conformidade com as condições estabelecidas na norma CFR 47, seção 2.1091, para ambientes não controlados. As antenas usadas com este transmissor devem ser instaladas de modo a fornecer uma distância de separação mínima de 20 cm de todas as pessoas e não devem ser instaladas nem funcionar no mesmo local de outras antenas e transmissores.

Este equipamento foi testado e considerado em conformidade com os limites estabelecidos para dispositivos digitais de classe B, de acordo com a parte 15 das normas da FCC. Este equipamento gera, usa e pode radiar energia de radiofrequência e, se não instalado e utilizado de acordo com as instruções do fabricante, pode causar interferência prejudicial às comunicações de rádio.

Se este equipamento causar interferência, o que pode ser determinado ligando e desligando o equipamento, o usuário é aconselhado a tentar corrigir a interferência com uma ou mais das seguintes medidas:

- Reoriente ou reposicione a antena receptora.
- Aumente a separação entre o equipamento e o receptor.
- Conecte o equipamento a uma tomada localizada em um circuito diferente daquele em que o receptor está conectado.
- Consulte o revendedor ou um técnico especializado em rádio ou TV para obter ajuda.

Em conformidade com os limites de Classe B para emissões de ruído de rádio conforme definido pela norma para equipamentos causadores de interferência cujo título é “Digital Apparatus”, ICES-003 da indústria do Canadá.

Cet appareil numerique de la classe B respecte toutes les exigences du Reglement sur le materiel brouilleur du Canada.

L’ utilisation de ce dispositif est autorisée seulement aux conditions suivantes :
(1) il ne doit pas produire de brouillage et
(2) l’ utilisateur du dispositif doit être prêt à accepter tout brouillage radioélectrique reçu, même si ce brouillage est susceptible de compromettre le fonctionnement du dispositif.

Le présent appareil est conforme aux normes CNR d’industrie Canada applicables aux appareils radio exempts licence. L’exploitation est autorisée aux deux conditions suivantes:

- L’appareil ne doit produire de brouillage, et
- L'utilisateur de l'appareil doit accepter tout brouillage radioélectrique subi, même si le brouillage est susceptible d'en compromettre le fonctionnement.

CE ⓘ Conformidade com as normas da UE

Este produto possui a marca CE de acordo com as provisões da diretiva R & TTE Directive (99/5/EC) - CE(!). A Aruba Networks Inc., declara que os modelos de dispositivo W-IAP3WN/P estão em conformidade com as exigências essenciais e outras provisões relevantes da diretiva 1999/5/EC. CE(!)

A declaração de conformidade feita sob a diretiva 1999/5/EC está disponível para consulta na seguinte localidade da comunidade da UE.

Ponto de acesso Dell Instant PowerConnect W-IAP3WN/P


Guia de instalação



Como entrar em contato com o suporte

Suporte no site	
Site principal	dell.com
Site de suporte	support.dell.com
Documentação da Dell	support.dell.com/manuals

Copyright

© 2012 Aruba Networks, Inc. As marcas comerciais da Aruba Networks incluem  Airwave, Aruba Networks®, Aruba Wireless Networks®, a marca registrada Aruba, o logotipo do Mobile Edge Company e Aruba Mobility Management System™. Dell™, o logotipo DELL™ e PowerConnect™ são marcas comerciais da Dell Inc.

Todos os direitos reservados. As especificações deste manual estão sujeitas a alterações sem aviso prévio. Fabricado nos EUA. Todas as outras marcas comerciais pertencem aos seus respectivos proprietários.

Código de fonte aberta

Certos produtos da Aruba contém código de software de fonte aberta desenvolvido por terceiros, incluindo código de software sujeito à licença pública geral (GPL) GNU, licença pública menos generalizada (LGPL) GNU ou outras licenças de fonte aberta. O código de fonte aberta pode ser encontrado neste site:

http://www.arubanetworks.com/open_source

Aviso legal

O uso de plataformas de switching e softwares da Aruba Networks, Inc., por pessoas físicas ou jurídicas, na terminação de outros dispositivos clientes VPN de outros fornecedores constitui a plena aceitação da responsabilidade dessa pessoa física ou jurídica por tal ação e isenta completamente a Aruba Networks, Inc. de todo e qualquer processo legal que possa ser movido contra a mesma com relação à violação dos direitos de copyright em nome desses fornecedores.



www.dell.com

Ponto de acesso Dell Instant PowerConnect W-IAP3WN/P | Guia de instalação
Número da peça 0511153-PT-01 | Setembro de 2012